



Stift Melk

Gemeinsam mit Biblische Reisen Stuttgart



Klimaneutrale Reise durch
CO₂-Kompensation

DEUTSCHLAND – ÖSTERREICH – UNGARN – SLOWAKEI

Die Donau – „Königin der Ströme“

Mit der „Lady Cristina“ von Passau nach Budapest und zurück
Reise KF410401 vom 29. August bis 05. September 2024

Die „Königin der Ströme“, wie der Zoologe und Reiseschriftsteller Johannes Gistel in seiner bereits 1834 erschienenen Schrift „Reise durch Süddeutschland und Italien“ die Donau nennt, ist tatsächlich einer der abwechslungsreichsten Flüsse Europas. Außerdem hat die Donau, wie kaum ein anderer europäischer Strom, Einfluss auf die Geschichte Europas genommen. Die Donauregion zeigt dem Besucher viele Gesichter. Mächtige Burgen thronen hoch über dem Fluss und herrschaftliche Städte präsentieren sich in barocker Pracht. Die Reise führt durch liebevolle Landschaften und vorbei an den sanften Weinbergen in die Wachau, nach Wien, Budapest und Bratislava. Die bequem per Bahn oder Bus zu erreichende Dreiflüssestadt Passau ist Ausgangs- und Endpunkt dieser kurzen und kompakten Flussreise.

AUF EINEN BLICK

- Drei Hauptstädte und wunderschöne Landschaften in nur 1 Woche
- Mehrere fakultative Ausflüge zusätzlich buchbar
- Exklusiv-Charter

REISELEITUNG UND BETREUUNG

- Maria-Elisabeth Goertz
- Dipl.-Theol. Harald Happel
- Anna Koblowska, M.A.

1. TAG: DONNERSTAG, 29.08.2024

Individuelle Anreise nach **Passau**: Einschiffung ab 14.00 Uhr, und um 16.30 Uhr Beginn der Flusskreuzfahrt mit Passage der Schlägener Schlinge. Am Abend Begrüßung durch den Kapitän bei einem Willkommenscocktail; anschließend Abendessen.

2. TAG: FREITAG, 30.08.2024

Morgens erreicht unser Schiff den berühmten Weinort **Dürnstein** in der **Wachau**, die sich zwischen Melk und Krems erstreckt. Der blau-weiß eingefärbte Turm der Stiftskirche gilt als Wahrzeichen der Wachau. Besuch des ehemaligen Augustiner-Chorherrenstifts,

eine seltene Einheit von Baukunst und Landschaft. Anschließend freie Zeit zum Bummeln und Shoppen in der schönen Altstadt. Gegen Mittag geht die Flussfahrt weiter durch die herrliche Wachau, die zum UNESCO-Welterbe gehört. Am Abend Anknunft in **Wien**, der österreichischen Metropole an der Donau.

Nach dem Abendessen besteht die Möglichkeit zu einer **fakultativen Abendrundfahrt** durch die beleuchtete Stadt (s. Aufpreise).

3. TAG: SAMSTAG, 31.08.2024

Nach einer orientierenden **Stadtrundfahrt** Besuch des Stephansdomes. Rückkehr an Bord des Schiffes zum Mittagessen.



Bratislavaer Burg



Am Nachmittag bieten wir zwei alternative Programme an:

A.) Ausflug nach **Klosterneuburg**: Besuch des eindrucksvoll restaurierten Stiftes und des berühmten Altarbildes, das Nikolaus von Verdun im 12. Jh. geschaffen hat.

oder

B.) Fahrt zur kaiserlichen Sommerresidenz **Schönbrunn**: Besichtigung der Schauräume und ausgewählter Außenanlagen.

Am frühen Abend verlässt das Schiff Wien.

4. TAG: SONNTAG, 01.09.2024

Nach der nächtlichen Kreuzfahrt legt die „Lady Cristina“ morgens in **Esztergom** an. Entweder Sie bleiben nun an Bord des Schiffes

und genießen am Vormittag die Annehmlichkeiten auf dem Sonnendeck und in den Salons – oder Sie nehmen an einem **fakultativen Überlandausflug** (Aufpreis) mit dem Reisebus teil. Der Ausflug startet um 08.30 Uhr mit der Besichtigung der großartigen Basilika mit dem Grab von Kardinal Mindzenty. Gelegenheit zum Besuch des Gottesdienstes. Anschließend Weiterfahrt über **Visehrad**, von dessen Burganlage Sie den schönen Blick auf das „Donauknie“ genießen können, bis nach **Budapest**, wo das Schiff schon auf Sie wartet. Nach dem Mittagessen an Bord Besichtigung der Großen Synagoge mit jüdischem Museum. Anschließend Besuch der schönen Markthalle.

Nach dem Abendessen an Bord besteht die Möglichkeit zu einer **fakultativen Stadtrundfahrt** „Budapest bei Nacht“ (s. Aufpreise).

5. TAG: MONTAG, 02.09.2024

Budapest: Am Vormittag Stadtrundfahrt mit Besuch der Burg mit Matthiaskirche und Fischerbastei, sowie der Kathedrale Sz. Istvan mit dem Grab des hl. Stephan. Nach dem Mittagessen an Bord legt das Schiff ab und fährt nun wieder stromaufwärts. Genießen Sie den Nachmittag auf dem Sonnendeck oder lauschen Sie den Vorträgen unserer Reiseleiter*innen!

6. TAG: DIENSTAG, 03.09.2024

Während des Frühstücks Ankunft in der slowakischen Hauptstadt **Bratislava (Pressburg)**: Am Vormittag Auffahrt zur Burg mit schönem Panoramablick über die Stadt an der Donau. Nach dem Mittagessen an Bord Besichtigung dieser alten k.u.k. Stadt mit viel Flair: Altes Rathaus mit Primatialpalais und St. Martinsdom. Am frühen Abend legt das Schiff ab und steuert flussaufwärts in Richtung Österreich.

7. TAG: MITTWOCH, 04.09.2024

Am Morgen erreicht das Schiff für einen kurzen Zwischenstopp den Anleger des kleinen Erholungsortes **Spitz**. Entweder Sie bleiben an Bord und bewundern während der Fortsetzung der Flussreise die schöne Landschaft vom Sonnendeck aus, oder Sie nehmen am **fakultativen Busausflug** (s. Aufpreise) zum weithin sichtbaren Benediktinerstift **Göttweig** teil. Besichtigung der weitläufigen Anlage, die Sie mit dem Wort „Pax“ über dem Eingang begrüßt. Rundgang durch die barocke Klosteranlage, die durch Lukas von Hildebrandt als riesige „Gottesburg“ geplant war. Sie sehen die Stiftskirche Mariä Himmelfahrt und die großartige Kaiserstiege mit Deckenfresko von Paul Troger. Gegen Mittag erreichen Sie wieder das Schiff, das mittlerweile in **Melk** angelegt hat. Nach dem Mittagessen an Bord Besuch des berühmten **Benediktinerstifts Melk** mit der barocken Stiftskirche. Die großartige Anlage, unbestrittener Höhepunkt der österreichischen Barock-Architektur von europäischem Rang, ist das Hauptwerk Jakob Prandtauers. Gegen 17.00 Uhr legt das Schiff wieder ab.

8. TAG: DONNERSTAG, 05.09.2024

Am Vormittag Ankunft in **Passau**. Ausschiffung und individuelle Heimreise.

Ihr direkter Draht: Birgit Kühnen ☎ 02243/35377-16 • katalog@biblische-reisen.at

REISEPREISE KF410401 PRO PERSON INKL. DER GENANNTEN LEISTUNGEN

Kat.	Deck	Kabinentyp	Vorteilspreise*	Normalpreise
01	Pianodeck	Zweibettkabine	€ 1.650,-	€ 1.795,-
02	Cellodeck	Zweibettkabine mit frz. Balkon	€ 1.895,-	€ 1.995,-
03	Violindeck	Zweibettkabine mit frz. Balkon	€ 1.995,-	€ 2.095,-
04	Violindeck	Zweibett-Suite mit frz. Balkon	€ 2.195,-	€ 2.295,-

Zuschlag für Zweibettkabinen zur Alleinbenutzung: € 700,- (begrenzte Verfügbarkeit!)

* **Vorteilspreise**: Die Vorteilspreise gelten für ein limitiertes Kontingent nach Verfügbarkeit. Je früher Sie buchen, desto größer ist die Chance auf die Vorteilspreise!

Schloss Schönbrunn



PREISE • LEISTUNGEN • HINWEISE
KF410401 vom 29.08.-05.09.2024

IM REISEPREIS ENTHALTENE LEISTUNGEN:

- Flusskreuzfahrt lt. Programm in der gewählten Kabinenkategorie
- Vollpension an Bord der „Lady Cristina“ mit reichhaltigem Frühstücksbuffet sowie 4-gängigem Mittag- und Abendessen inkl. Mineralwasser, Tee oder Kaffee mit Gebäck und Kuchen am Nachmittag
- Ein festliches Kapitänsdinner mit Sekt
- Fachlich qualifizierte Reiseleitung
- Ausflugsprogramm inkl. Beschreibung inkl. aller Eintrittsgelder
- Bordmusiker und thematische Vorträge
- Sämtliche Hafen- und Schleusengebühren
- Trinkgeldpauschale für Busfahrer und etwaige örtliche Führungen
- Kompensation für eine klimaneutrale Reise (Kreuzfahrt, Ausflüge)

NICHT IM PREIS ENTHALTENE LEISTUNGEN:

- Fakultative Landausflüge
- An- und Rückreise
- Trinkgelder (empfehlenswert sind € 6,- bis € 8,- pro Tag und Person)
- Getränke und persönliche Aufwendungen
- Reiseversicherungen

Aufpreis für fakultative Ausflüge (pro Person):
 Abendrundfahrt Wien am 2. Tag: € 25,-
 Überlandausflug Esztergom – Donauknie am 4. Tag: € 35,-
 Abendrundfahrt Budapest am 4. Tag: € 25,-
 Ausflug Göttweig am 7. Tag: € 35,-



Wir empfehlen **dringend** den Abschluss eines **Versicherungspaketes!**
 Buchungswunsch bitte auf dem Anmeldeformular ankreuzen. Es gelten die Rücktrittsbedingungen nach § 5.3.a!

Gültiger Personalausweis oder Reisepass erforderlich!

Mindestteilnehmerzahl, die bis 3 Wochen vor der Reise erreicht sein muss:
Kreuzfahrt: 120 Passagiere
Fakultative Ausflüge: 25 Personen

AN- UND RÜCKREISE:

Gern reservieren wir für Sie auf Wunsch ein Hotelzimmer in Passau für die Nacht vor oder nach der Reise. Auch Ihre individuelle An- bzw. Rückreise mit der Bahn können Sie bei uns buchen.



Unser Schiff „MS Lady Cristina“

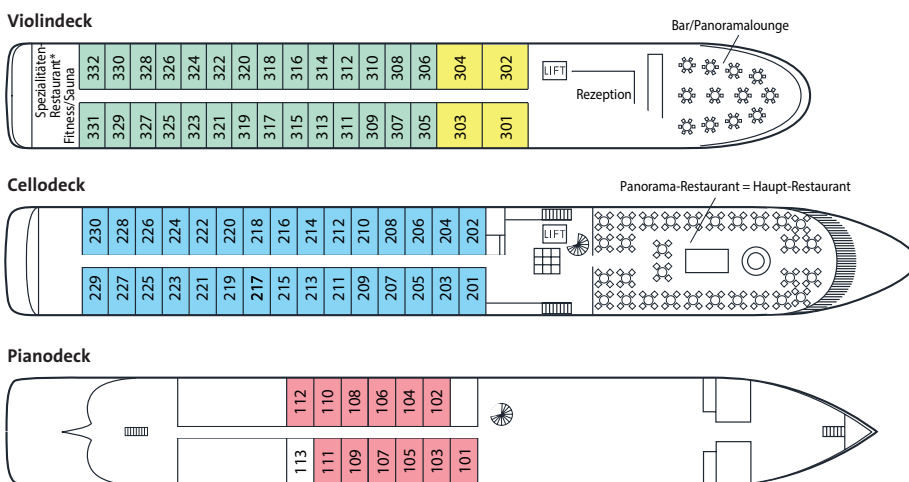
Die moderne und elegante „Lady Cristina“ verfügt über insgesamt 75 Kabinen und Suiten, die sich auf drei Decks verteilen und unterschiedlichen Komfortansprüchen genügen. Alle etwa 15 qm großen Kabinen sind Außenkabinen und mit individueller Klimaanlage, Haartrockner, TV, Minibar, Safe, Dusche/WC und einem Doppelbett (das auch in zwei Einzelbetten getrennt werden kann) ausgestattet. Die Pianodeck-Kabinen verfügen über nicht zu öffnende Fenster, während die Kabinen und Suiten auf dem Cello- und Violindeck mit französischen Balkonen (große, bis zum Boden reichende Fenster, die sich öffnen lassen) ausgestattet sind. Die vier Suiten auf dem

Violindeck sind mit 23 qm sehr geräumig. Ein Fahrstuhl verbindet das Cellodeck mit dem Violindeck, ein Treppenlift verbindet das Violindeck mit dem Sonnendeck. Das unten liegende Pianodeck ist nur über eine Treppe erreichbar. Auf dem Cellodeck befindet sich das elegant ausgestattete Restaurant, in dem alle Passagiere gleichzeitig Platz finden. Im lichtdurchfluteten, modern-eleganten Panoramalounge auf dem Violindeck, auf dem überdachten Außendeck im Bugbereich, im Fitnessraum mit Sauna und auf dem Sonnendeck mit Whirlpool, bequemen Liegen und Stühlen lassen sich schöne Stunden während der Kreuzfahrt verbringen.



Kabinenplan „MS Lady Cristina“

Unverbindliche Illustration



WICHTIGE HINWEISE:

Programmänderungen aus technischen Gründen möglich. Fahrplanänderungen des Schiffes bleiben vorbehalten. Wenn wegen Niedrig- oder Hochwasser eine Strecke nicht befahren werden kann, behält sich die Reederei das Recht vor, die Gäste auf dieser Strecke mit Bussen zu befördern. Dies gilt auch bei etwaigen Schiffsdefekten.